

## Klemmhebel (verstellbar) mit Innengewinde

### Technische Daten

Material Griff : GD-Zn

Material Schraube : Stahl 8.8

Größen : M5  
: M6  
: M8

GD-Zn



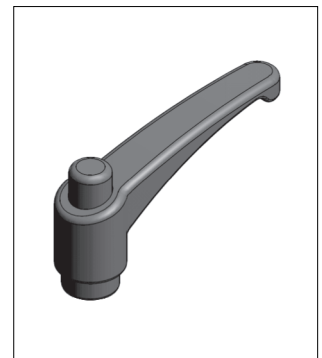
### Technische Daten

Material Griff : PA-GF

Material Schraube : Messing

Größen : M4  
: M5  
: M6  
: M8

PA-GF



Bestell Nr.	Artikel	Bestelleinheiten
Ausführung in <b>GD-Zn</b>		
<b>KLHV-Zn-i.</b> (Gewindegröße)	Klemmhebel verstellbar	1/ 100 Stück
<i>( Bestellbeispiel KLHV-Zn-i5 = )</i>		

Bestell Nr.	Artikel	Bestelleinheiten
Ausführung in <b>PA-GF</b>		
<b>KLHV-PA-i.</b> (Gewindegröße)	Klemmhebel verstellbar	1/ 100 Stück
<i>( Bestellbeispiel KLHV-ZPA-i5 = )</i>		

### Anwendung

Zum schnellen befestigen und lösen von Elementen die oftmals verstellbar werden. Durch anheben des Griffes kann der Klemmhebel in jede beliebige Position geschwenkt werden.