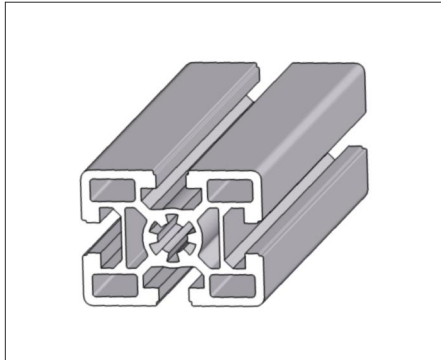


Profil 45x60 schwer



Technische Daten

Al, eloxiert-Natur	
I _x	22,70 cm ⁴
I _y	37,20 cm ⁴
W _x	10,10 cm ³
W _y	12,40 cm ³
Profilfläche	11,00 cm ²
Gewicht	3,00 Kg/m

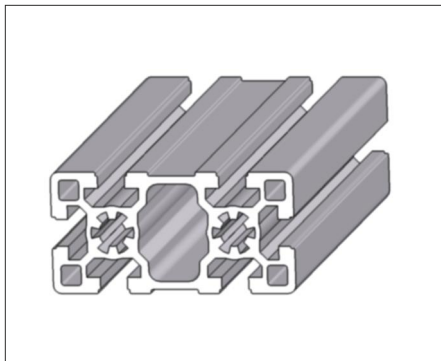
Profile
Nut 10 mm



Bestell Nr. Bestelleinheiten

10P45.60.0	Zuschnitt	max. 6000 mm
10P45.60.1	4 Stangen	a 6 m,
10P45.60.2	8 Stangen	a 6 m,
S 4560	Sägeschnitt, gerader Schnitt	

Profil 45x90



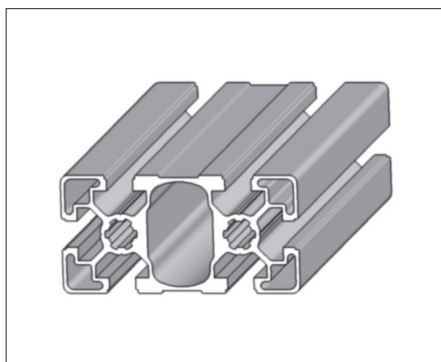
Technische Daten

Al, eloxiert-Natur	
I _x	32,80 cm ⁴
I _y	125,00 cm ⁴
W _x	14,60 cm ³
W _y	27,80 cm ³
Profilfläche	15,60 cm ²
Gewicht	4,20 Kg/m

Bestell Nr. Bestelleinheiten

10P45.90.0	Zuschnitt	max. 6000 mm
10P45.90.1	4 Stangen	a 6 m,
10P45.90.2	8 Stangen	a 6 m,
S 4590	Sägeschnitt, gerader Schnitt	

Profil 45x90 leicht



Technische Daten

Al, eloxiert-Natur	
I _x	23,60 cm ⁴
I _y	81,90 cm ⁴
W _x	10,50 cm ³
W _y	18,20 cm ³
Profilfläche	11,20 cm ²
Gewicht	3,10 Kg/m

Bestell Nr. Bestelleinheiten

10PL45.90.0	Zuschnitt	max. 6000 mm
10PL45.90.1	4 Stangen	a 6 m,
10PL45.90.2	8 Stangen	a 6 m,
S 4590	Sägeschnitt, gerader Schnitt	